



OPERADOR ISO3

Operador electromecánico para puertas batientes

PRODUCTO UNIVERSAL
RÁPIDA INSTALACIÓN

SALIDA DE EMERGENCIA
Establecimientos públicos (ERP)



PREVENCIÓN DE INCENDIOS
Fuerza EN3 a EN6



Un operador parametrizable para responder a numerosas aplicaciones.

ISO 3 es la elección ideal para todas las aplicaciones que requieren:

- Potencia y gestión de tráfico importante
- Seguridad de las personas y de los edificios conforme a las normas en vigor
- Flexibilidad y suavidad en la apertura para las personas con movilidad reducida
- Confort, higiene y facilidad de acceso en los espacios sensibles.

ISO3 Una multitud de aplicaciones, un mismo operador

USOS+

MODO BAJA ENERGÍA
Movimiento suave y seguro
para las personas con movilidad reducida.



RESIDENCIAS DE ANCIANOS MEDICALIZADAS (EPHAD),
RESIDENCIAS PARA PERSONAS MAYORES...

Aporta comodidad y seguridad a los residentes,
especialmente a las personas mayores para las que la
apertura manual de la puerta es a veces difícil o
complicada.

USOS+

**GESTIÓN
DE LA PRESIÓN
EN AMBIENTE ESTÉRIL**



HOSPITALES, CLÍNICAS ... PRESERVE LA HIGIENE EN EL
SENO DE SU ESTABLECIMIENTO FACILITANDO
LA CIRCULACIÓN EN LOS PASILLOS.

En el ambiente médico, la limpieza y la higiene son vitales.
Limitar el riesgo de contaminación por contacto manual de
los tiradores de las puertas es un problema importante.

ISO3 SABRÁ RESPONDER EN TODO LOS
CASOS CON EFECTIVIDAD Y ALTAS
PRESTACIONES.



MODOS DE FUNCIONAMIENTO

- Completamente Automático
- En abierto
- Push and Go (Manual)

MODOS DE APERTURA

- Auto/Abierto/Cerrado/ Entrada/
Salida/Manual

NORMAS

- Baja energía
- EN16005
- ANSI 156.19
- Cortafuego EN3-EN6

PROGRAMACIÓN

- Entradas/Salidas programables
- Análisis de fallos

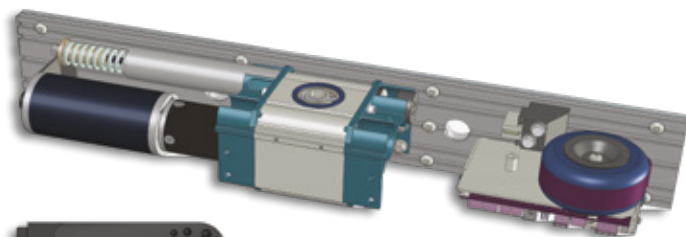
TIPOS DE CIERRES ELÉCTRICOS

- Cerrojo motorizado
- Cerrojo eléctrico
- Ventosa...

ZOOMS

FUNCIÓN CIERRA-PUERTA

Por muelle de retroceso



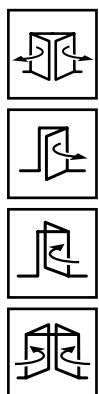
SELECTOR 3 POSICIONES

- Abierto/Auto/Manual
- Botón Reset
- Señalización estado puerta

Según el uso, la problemática de acceso (gran tráfico, personas con movilidad reducida), las limitaciones del ambiente (higiene, limpieza, aire, presión...), se pueden considerar todos los sistemas de mandos de apertura, de seguridad y de bloqueo.



- Radares de detección
- Mandos de apertura con o sin contacto
- Selector de modo a llave
- Consola de modificación de modo y de ajustes de usuario



USOS+

SEGURIDAD LOCAL
Gestión de numerosos tipos de cerrojos



ESTABLECIMIENTOS PÚBLICOS, EDIFICIOS ADMINISTRATIVOS, COMERCIOS, HOTELES, RESTAURANTES...

La densidad de circulación es a menudo muy importante. La capacidad de respuesta de apertura de la puerta es una cualidad que esperan todos, usuarios y propietarios, por sus movimientos más fluidos y seguros.

USOS+

GESTIÓN DE FLUJOS INTENSOS



AEROPUERTOS, DISTRIBUCIÓN RÁPIDA DE LOS VIAJEROS.

En los aeropuertos donde la velocidad de distribución es un elemento fundamental del rendimiento, la capacidad de adaptación a todas las condiciones (incluidas las climáticas) es lo más seguro.

MECÁNICA	EMPUJADOR	EMPUJADOR CORTAFUEGO	TIRADOR
Montaje	Horizontal sobre el travesaño de la puerta, a derecha o a izquierda		
Dimensiones (H x P x L)	102 x 136 x 650 mm	102 x 136 x 760 mm	102 x 136 x 650 mm
Brazo	Brazo telescópico en compas Acabado negro satinado		Brazo corredero Acabado negro satinado

PRESTACIONES

Ángulo apertura máx.	120°	95°	95°
Anchura hoja mín/máx.	Simple 720 - 1500 mm Doble 1450 - 3000 mm	Simple 780 - 1400 mm Doble 1500 - 3000 mm	Simple 820 - 1500 mm Doble 1550 - 3000 mm
Peso máx* <small>*Consultar Tablas</small>	250 kg (anchura 0,8m)*	250 kg (anchura 1,1m)*	160 kg (anchura 0,8m)*
Potencia cierre - puerta tirador	160 kg	EN 3 a EN6 según EN 61937-2 / EN1154	100 kg
Ajuste vertical	Base operador - Alto paso H.: 0 - 50 mm / H.: 50 - 100 mm		Base operador - Alto puerta H.: 45 - 95 mm H.: 95 - 145 mm
Ajuste horizontal	Profundidad dintel P.: 0 - 200 mm P.: 200 - 400 mm (opcional)		Platina mural /pared P.: ±10 mm
Velocidades ajustables	Apertura : 10 a 60 °/s Cierre : 10 a 50 °/s		
Temporizaciones de apertura	0 a 25 s 3 temporizaciones Apertura completa/parcial maestro - esclavo/prioritaria		
Nivel sonoro	55 dBA medido a una distancia de 25 cm		

ENTORNO ELÉCTRICO

Alimentación	230 V AC / 120 V AC, 50/60 Hz ± 10 % con tierra
Consumo	En reposo 10 W - Máx. 120 W
Tasa de humedad	10 % a 85 % sin condensación
Temp de funcionamiento	-20° C a + 60° C
Mando bloqueo	12 VDC o 24 VDC / 12 W máx.
Normativa	CE - EN 61000 6-3 - EN 61000 6-2 - EN 16005/IS - UL325 EN 60335 - EN 13849-1 NFS 61937-1 - NFS 61937-2

FUNCIONALIDADES

Push & Go	6 modos de funcionamiento
Sincronización hojas maestro - esclavo	Gestión de códigos
Gestión puerta SAS	Diagnóstico fallos/histórico
Gestión puerta en presión o en depresión	Contador de ciclos
Reset	
Entradas programables :	Salidas programables :
- 2 entradas seguridad Cierre/Apertura NO/NC/ Autocontroladas	- 2 salidas relés FCO/FCF/Alarma técnica/PMR
- 1 entrada control Interior NO/NC/Frecuencia	- 1 salida bloqueo : Con/Sin alimentación Estacionaria/Motorizada
- 1 entrada control Exterior NO/NC	
- 1 entrada Llave/Apertura prioritaria	
- 1 entrada selector 6P/3P	

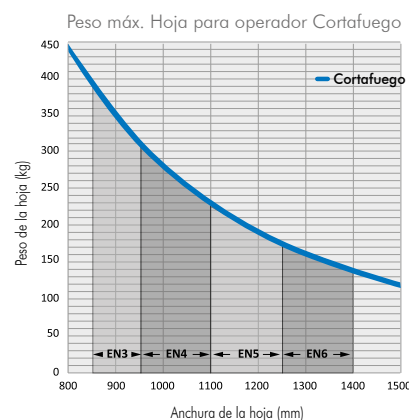
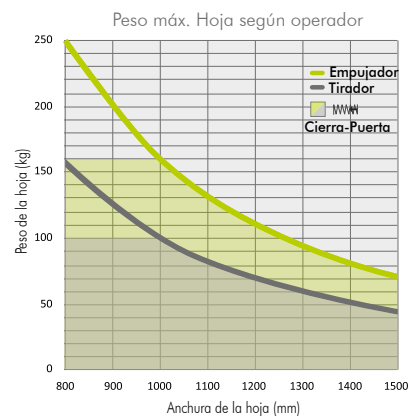
EQUIPAMIENTOS / OPCIONES

Selector 3p	●	Extensión del eje empujador 50 - 100 mm	○
Selector 6p	○	Extensión del eje tirador 95 - 145 mm	○
Consola Naviblu	○	Módulo detección incendios (DAS)	○
Botón Reset	●	Cable unión maestro - esclavo	○
Extensión brazo empujador 200 - 400 mm	○	Equipamiento API brazo tirador	○

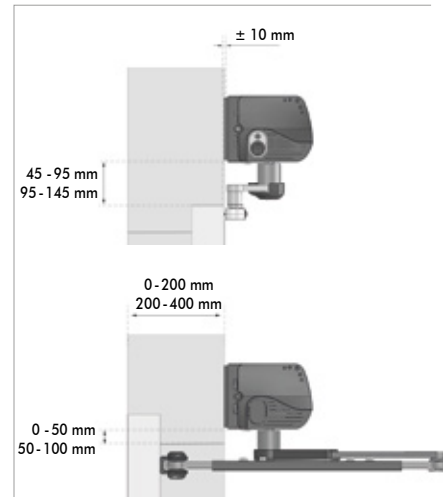
ACABADOS / PERSONALIZACIÓN

Acabado AS1	●	Capó simple a medida	○
Acabado RAL	○	Capó doble a medida	○
Acabado especial	BAJO PEDIDO	Capó intermedio puerta doble	○

● De serie ○ Opcional



GRAN FACILIDAD DE INSTALACIÓN



www.portalp.com

PORTALP - 7 Rue d'Arcelle - 38600 FONTAINE - France



Systema de gestión certificada