

# KIT RENOVACIÓN

Para puertas peatonales automáticas



En puertas Portalp existentes  
o puertas de otros fabricantes



Reparar una puerta defectuosa  
Haga que su instalación sea compatible  
Beneficiarse de sistemas más eficientes

**KIT RENOVACIÓN RS**  
DAR NUEVA VIDA  
A UNA PUERTA AUTOMÁTICA  
y aprovecha toda la innovación  
de un operador RS



Una combinación de  
tecnologías innovadoras



Un operador conectado  
Una puerta controlada por smartphone



Muchas características  
Gran facilidad de operación



**PORTALP**

Puertas Automáticas & Seguridad de los Edificios

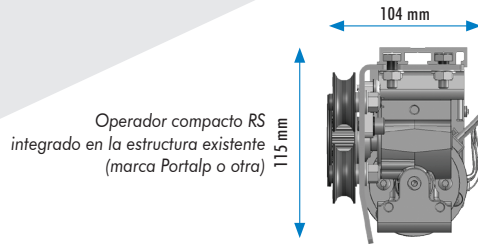
**Económicos y sencillos de implementar, los kits de renovación RS evitan realizar grandes obras, conservando la estructura de la puerta existente.**

## Un concentrado de tecnologías innovadoras para su puerta

La puerta gana en prestaciones y funcionalidad al beneficiarse de tecnologías eficientes.

## Control sencillo a través del smartphone

- Visualización clara en su idioma
- Navegación intuitiva
- Selección de modo directo
- Fácil configuración del usuario
- Bluetooth Low Energy



Creación de llaves virtuales  
Hasta 32 usuarios/puerta  
4 funciones configurables  
Alarmas técnicas



**Autodoor Pilot**

Aplicación asegurada mediante claves digitales (cifrado Portalp)



Android o iOS

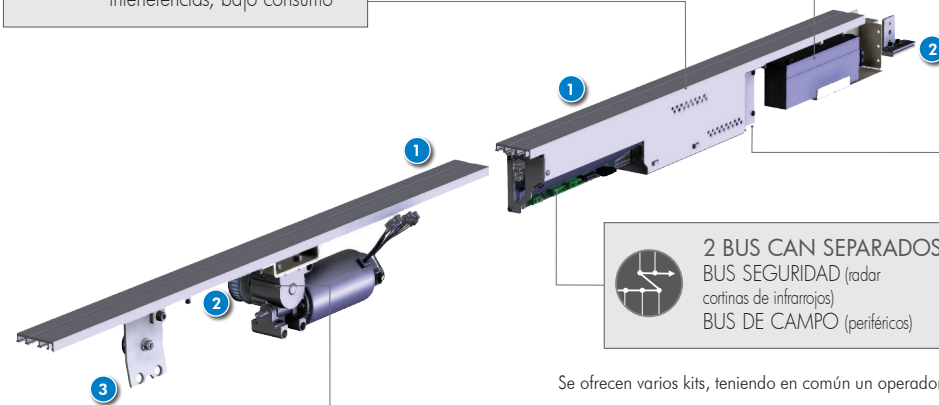
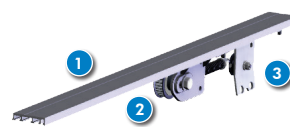
**1**  
**PERFILES DE FIJACIÓN**  
3 subconjuntos suministrados listos para su instalación

**2**  
**ECONDUCCIÓN DE LA HOJA**  
clips de correa, polea, contra polea, correa, ajuste de tensión

**3**  
**SALIDA DE EMERGENCIA**  
Reserva de energía mecánica o eléctrica, EN16005- Salida de emergencia

**ALIMENTACIÓN CONMUTADA**  
Independiente de la tensión de entrada, filtrado de interferencias, bajo consumo

**BATERÍA DE RESPALDO**  
Autonomía en caso de corte de luz



**TARJETAS SECUCAN**  
Cableado de sistemas de seguridad no compatibles con bus CAN

**2 BUS CAN SEPARADOS**  
BUS SEGURIDAD (radar cortinas de infrarrojos)  
BUS DE CAMPO (periféricos)

**1 BUS DE RED**  
Sincronización de puertas, control y vigilancia de puertas a través de Ethernet

**MOTORIZACIÓN BRUSHLESS**  
Larga vida, silencioso, control de hojas suave y seguro

**CERRADURA ELECTROMECÁNICO**  
Integrado en el mecanismo, garantiza un cierre firme de las hojas

**SEGURIDAD EN EL CAMINO**  
Sensor de tecnología combinada : detección de presencia por radar de hiperfrecuencia, vigilancia de la zona de cierre por cortina de infrarrojos int/ext

**SEGURIDAD EN LA APERTURA**  
Aseguramiento de la zona de empuje de la puerta mediante cortinas de infrarrojos

Se ofrecen varios kits, teniendo en común un operador RS entregado con equipos adaptados a cada proyecto.

EQUIPO DE KIT	kit DIVA RS	kit DIVA L RS	New		
			kit TINA RS	kit RS	kit RS BASIC
Fuente de alimentación conmutada	●	●	●	●	●
Motor sin escobillas de 120W	●	-	-	-	-
Motor sin escobillas de 90W	-	●	-	●	●
Motor de escobillas de 90 W	-	-	●	-	-
Bloqueo electromecánico	-	●	●	●	-
Caja lógica RS	●	●	●	●	●
Batería de respaldo	●	●	●	●	●
dispositivo EMI	●	●	●	●	-
Detectores de seguridad IXIO DT3	○	○	○	○	-
Tarjeta conector SECUCAN	○	○	○	○	○
Control de Smartphone (Android/iOs)	●	●	●	●	●
Consola Naviblu	●	●	●	●	-

● série ○ option

## Nuestros expertos le apoyan

**Una red nacional**  
26 sucursales cerca de su casa

**Un operador global**  
Desde la instalación hasta el mantenimiento de todos sus sistemas de acceso automático

**Un servicio 24/7**

24h/24  
7j/7

**0 800 500 200**

Service & appel gratuits



**PORTALP**  
Puertas Automáticas & Seguridad de los Edificios

[www.portalp.com](http://www.portalp.com)

Oficina central : PORTALP - 4 Rue des Charpentiers - 95330 Domont - France



Sistema de gestión certificado