

FICHE TECHNIQUE

SECURBAIX BL

DESRIPTIF



Le modèle SECURBAIX BL a été conçu pour procurer une très haute sécurité contre l'effraction.

Une porte à enroulement élégante, fonctionnelle et sécurisée, certifiée CLASSE 4 selon la norme EN 1627:2021 anti effraction.

Elle dispose d'un système de serrure motorisée ou manuelle qui permettra de gérer le rideau en mode homme mort ou automatique en toute sécurité et sans effort.

Spécialement conçu pour les bijouteries, les banques, les bureaux de tabac, les musées, les salles d'art et les antiquaires.

AVANTAGES



LAME DOUBLE PAROI

Fabriquée en aluminium extrudé de la meilleure qualité, la lame double paroi offre une grande résistance et sécurité.



BOUCHONS EN ACIER INOXYDABLE

Nos lames sont équipées de bouchons latéraux en acier. Nos lames finales équipent des roulements qui offrent une plus grande douceur de fonctionnement.



HOMME MORT OU AUTOMATIQUE

Nous avons développé une serrure motorisée qui, liée au système de barrières verticales de sûreté, permettra d'utiliser le rideau ou porte en mode automatique et 100% certifiée.



EN 1627 CLASS RC4

Sécurité supplémentaire contre le cambriolage. Haute Protection Certifié conforme à la réglementation européenne en vigueur EN 1627:2021. Testé par le CNPP. Dimensions max totales: 4.000 mm L x 5.200 mm H.

DÉTAILS ANTI EFFRACTION

RC1



RC2

3 - 15 min



RC3

5 - 20 min



RC4

10 - 30 min



RC5

15 - 40 min



RC6

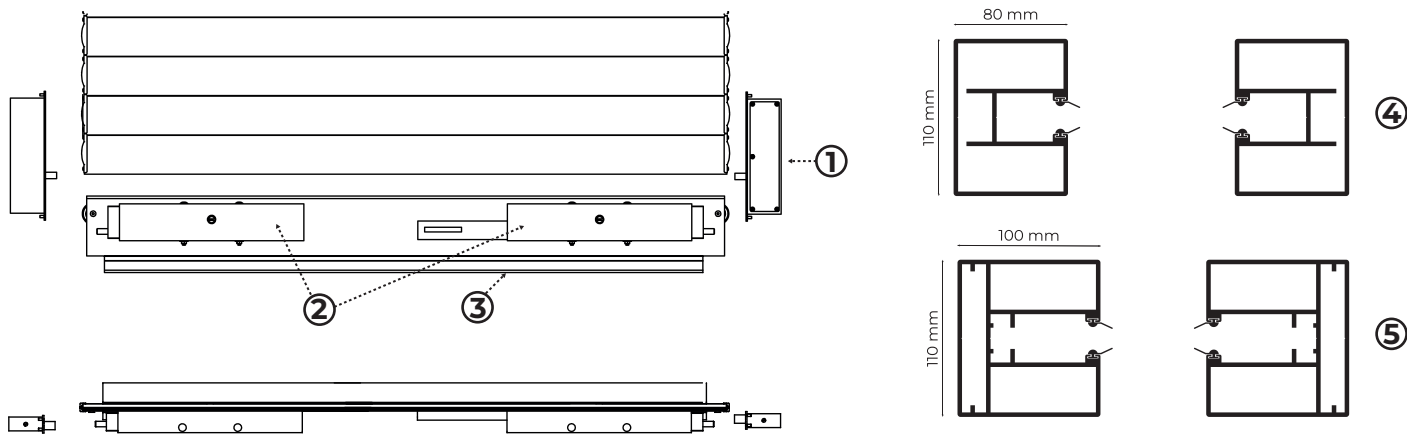
20 - 50 min



CAHIER DES CHARGES

SECURBAIX BL (RC4) - HAUTE SÉCURITÉ. Porte enroulable en aluminium extrudé, homologuée selon la norme de sécurité des portes EN 13.241-1:2004 et certifiée CE. RC4 selon norme EN 1627:2021, tests réalisés par le CNPP. Fabriquée avec des lames droites en aluminium hautement résistant (Al, Si, Mg et Titane) de double paroi de 85x15x1,5 mm avec un intérieur de haute résistance. Fixées avec des bouchons d'acier inoxydable indéformables, dont la dernière lame est une double paroi renforcée 120x15,1,5 mm, des roulements latéraux. Coulisses latérales "COMPACT" de 80x110x3 mm ou "COMPACT MEGA" 100x110x3 mm et flasques supérieures en acier laqué de 5 mm d'épaisseur. Motorisation centrale, latérale ou tubulaire, en 230 V ou 400 V, adaptée au poids, dimensions et fréquence d'utilisation du rideau. Serrure motorisée E-LOCK (double serrure automatique intelligente qui permet une utilisation homme mort ou automatique à distance) ou serrure manuelle E-KEY (permettant d'éviter tout endommagement de la porte en cas d'ouverture accidentelle avec la serrure verrouillée). Profil T de renforcement sur la lame finale. Installation réalisée par un de nos partenaires agréés.

CARACTÉRISTIQUES TECHNIQUES



1. E-LOCK SYSTEM (Double verrouillage automatique).
2. E-KEY MEMORY SYSTEM (Double verrouillage manuel avec détection)
3. PROFIL EN T (Profil de sécurité renforcé)
4. Guides COMPACT (Fonctionnement Homme Mort)
5. Guides COMPACT MEGA (Fonctionnement Automatique)

FICHE TECHNIQUE

FONCTIONNEMENT	Homme Mort avec serrure manuelle ou motorisée. Automatique avec serrure motorisée sureté assurée par des barrières immatérielles (photocellules).
PROFILS	Aluminium extrudé de haute résistance, alliage 6063 T5 (Al, Mg, Si, Titanium). Lames à double paroi de 85x15x1.5 mm.
FINITIONS	Laqué RAL / LAQUAGE BOIS / ANODISÉ
COULISSES	Coulisses verticales COMPACT (80x110x3 mm) équipées de barettes nylon pour un minimum de frottement (sans graisse) Coulisses verticales COMPACT MEGA (100x110x3 mm) équipées de barettes nylon pour un minimum de frottement (sans graisse)
DIMENSION / POIDS	4.000 mm largeur maxi (coulisses comprises) x 5.200 mm hauteur maxi. Poids 21.9 Kg/m ² approx.
MOTORISATION	Moteur central, tubulaire ou latéral selon les besoins du client/chantier. Les 3 types de moteurs conservent la certification anti effraction du rideau/porte.
ACCESSIBILITÉ	Une réservation dans le faux plafond sera nécessaire afin de pouvoir réaliser les opérations de maintenance et de réparation. Cette réservation aura une largeur minimale de 60 cm sur toute la largeur de la porte.
CAISSON EN ALUMINIUM (Uniquement Centrale/Tubulaire)	EN OPTION: Caisson DUETPLUS fabriqué en aluminium extrudé avec la même finition et couleur que la porte. Ce caisson permet d'accéder au moteur d'une façon simple et élégante (moteurs centraux)
NORMES DE PRODUIT	EN 1627:2021, blocs-portes pour piétons, fenêtres, façades rideaux, grilles et fermetures. Résistance à l'effraction. Prescriptions et classification. CLASSE RC4. EN 13.241-1:2004, portes et portails industriels, commerciaux et de garage. Politique des Produits de Construction 889/106/CEE. Directive Machines 98/37/CEE. Directive Compatibilité Electromagnétique 89/336 CEE.
RÉSISTANCE À L'AIR	Classe 2 (98 Km/h)
COEFFICIENTS THERMIQUES	U=5,45 W / m ² K - Rt= 0,18 m ² K / W