

KIT DE SUSTICIÓN

para puertas automáticas peatonales



en puertas existentes Portalp
o de otros fabricantes



Reparar una puerta averiada
Adaptar la instalación conforme a las normas
Beneficiarse de sistemas más eficientes

KIT DE SUSTITUCIÓN RS
PARA DAR UN NUEVO IMPULSO A
UNA PUERTA AUTOMÁTICA
y beneficiarse de toda
la innovación de un operador RS



Una combinación de
tecnologías innovadoras



Un operador conectado
Una puerta controlada
con smartphone



Numerosas funcionalidades
Gran facilidad de gestión


PORTALP
Puertas Automáticas & Seguridad de los Edificios

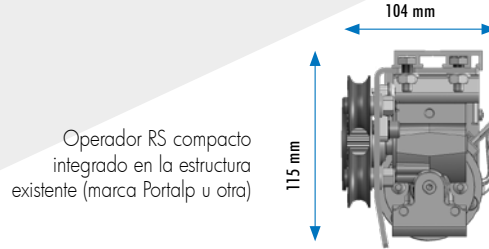
Los kits de sustitución RS son económicos y fáciles de instalar, evitan realizar grandes obras, ya que se mantiene la estructura de la puerta existente.

Suma de tecnologías innovadoras para su puerta

La puerta gana en rendimiento y funcionalidad al beneficiarse de tecnologías eficientes.

Control sencillo con smartphone

- Visualización clara en su idioma
- Navegación intuitiva
- Selección directa de los modos
- Configuración usuario cómoda
- Bluetooth Low Energy



Operador RS compacto integrado en la estructura existente (marca Portalp u otra)

Creación de llaves virtuales
Hasta 32 usuarios/puerta
4 funciones de configuración
Alarmas técnicas



Autodoor Pilot
Aplicación garantizada mediante claves digitales (codificación Portalp)



Android o iOS

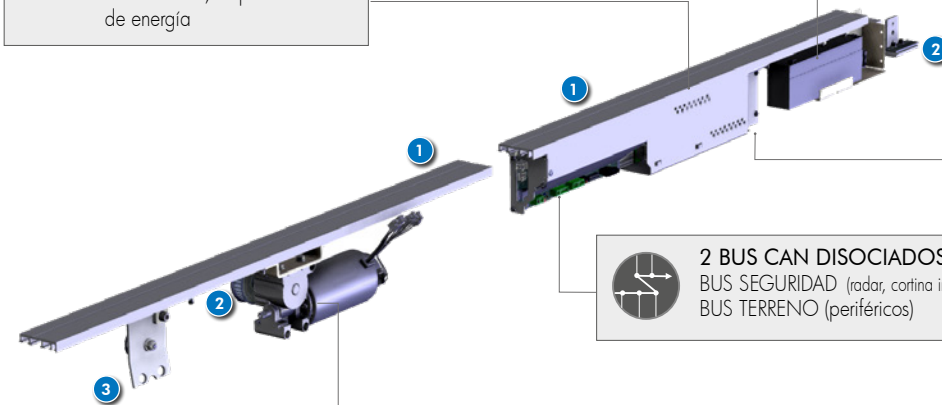
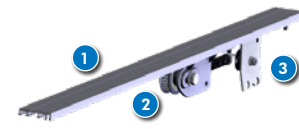
PERFILES DE FIJACIÓN
3 subconjuntos proporcionados listos para integrarse

ACCIONAMIENTO HOJAS
Sujeta-correas, polea, contrapolea, correa, ajuste tensión

SALIDA DE EMERGENCIA
Reserva de energía mecánica o eléctrica, EN16005- Salida de emergencia

ALIMENTACIÓN CONMUTADA
Independiente del voltaje de entrada, filtración de interferencias, bajo consumo de energía

BATERÍA DE SEGURIDAD
Autonomía en caso de corte de energía



TARJETAS SECUCAN
Cableado de sistemas de seguridad no compatibles bus CAN

2 BUS CAN DISOCIADOS
BUS SEGURIDAD (radar, cortina infraroja)
BUS TERRENO (periféricos)

1 BUS RED
Sincronización de las puertas, control y vigilancia de las puertas vía Ethernet

MOTOR BRUSHLESS
Larga vida útil, silencioso, manejo fluido y seguridad de las hojas

BLOQUEO ELECTROMECÁNICO
Integrado en el mecanismo, garantiza un bloqueo firme de las hojas

SEGURIDAD EN EL PASO
Sensor de tecnología combinada: detección de presencia por radar de hiperfrecuencia, vigilancia de la zona de cierre por infrarrojos int/ext

SEGURIDAD EN EL MOMENTO DE LA APERTURA
Seguridad en la zona de retorno de las hojas mediante cortinas de rayos infrarrojos

Se proponen varios kits, que tienen en común un operador RS entregado con equipamientos adaptados a cada proyecto.

Equipamiento de los kits	kit DIVA RS 16005	kit DIVA L RS 16005	kit RS 16005	kit RS BASIC
Alimentación de corte	●	●	●	●
Motor Brushless 120W	●	-	-	-
Motor Brushless 90W	-	●	●	●
Caja lógica RS	●	●	●	●
Batería de seguridad	●	●	●	●
Bloqueo electromecánico	-	●	●	-
Dispositivo EMI	●	●	●	-
Tarjeta de conexión SECUCAN	○	○	○	○
Detectores de seguridad IXIO DT3	○	○	○	-
Control Smartphone (Android/iOs)	●	●	●	●
Consola Naviblu	●	●	●	-

● serie ○ opcional



Sede empresa: PORTALP - 4 Rue des Charpentiers - 95330 Domont - France

Nuestros expertos le acompañan



Una red nacional
agencias próximas a usted



Un gestor global
desde la instalación hasta el mantenimiento de todos sus automatismos de acceso



Un servicio 24h/7d

www.portalp.com



Sistema de gestión certificado