

VANTAUX ANTIPANIQUE UNIVERSELS

à ouverture intégrale ou simple

Conçue pour répondre aux exigences du marché en matière de sécurité dans les lieux publics, la porte automatique à ouverture antipanique se démocratise pour offrir davantage de flexibilité et permettre un flux d'évacuation optimal en Issue de Secours.



Les vantaux antipaniques Portalp sont universels et s'adaptent à tous les mécanismes de la marque.

- Fonctionnement garantissant une sécurité optimal
- Design des profilés sécurisant
- Conforme règlements de sécurité (CO48, EN16005)



VANTAUX ANTIPANIQUE

Universels

En fonctionnement normal, la porte antipanique se comporte comme une porte automatique coulissante classique.

En fonctionnement antipanique, les vantaux coulissants et les vantaux semi-fixes pivotent et dégagent une large ouverture.

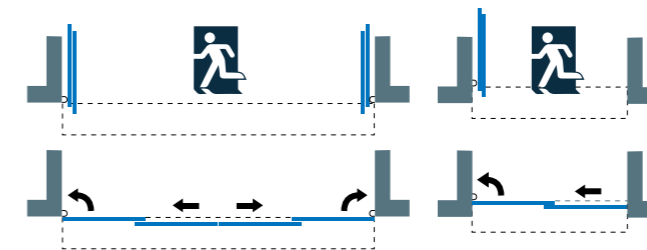
En cas d'urgence, les personnes emprises à la panique ouvrent entièrement la porte par simple poussée des vantaux coulissants et semi-fixes. La porte antipanique peut ainsi être utilisée en porte de secours, mais aussi lorsque la sortie occasionnelle d'objets encombrants nécessite une grande ouverture (voitures, mobilier...).



API - Ouverture porte coulissante



API - Ouverture antipanique



API Double
2 vantaux coulissants
2 vantaux semi-fixe

API Simple
1 vantail coulissant
1 vantail semi-fixe

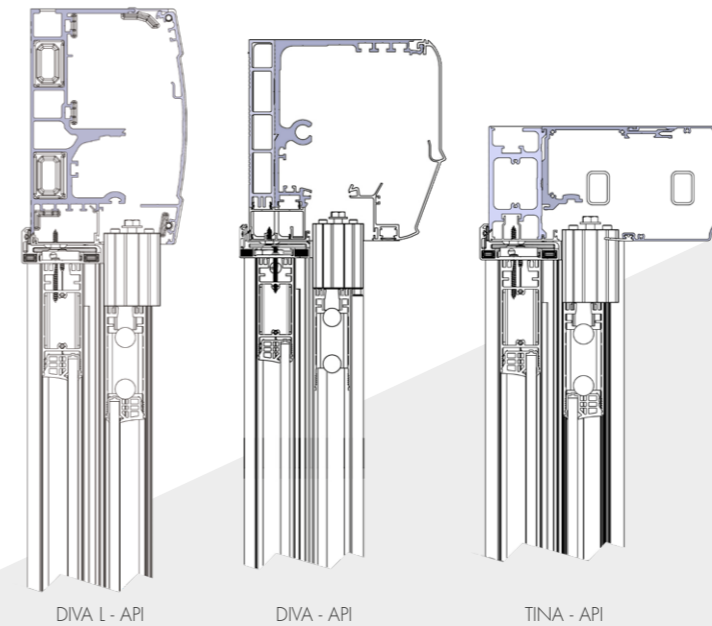
APPLICATIONS TYPES

-  SORTIE DE SECOURS
-  OUVERTURE MANUELLE ANTIPANIQUE
-  PASSAGE D'OBJETS ENCOMBRANTS



Des châssis robustes et sécurisants

- Les châssis de la porte sont réalisés en profils aluminium G38. Cette gamme de profils permet la mise en place d'un verrouillage mécanique à clés de type cylindre européen ou par poignées.
- Les montants des châssis coulissants et semi-fixes revêtent un design procurant un sentiment de douceur et de protection pour l'utilisateur.
- Le pivotement des vantaux coulissants est assuré en partie supérieure par des profils-ciseaux qui permettent un mouvement progressif et sans effort sur l'ensemble du débattement. L'assemblage adroit de ces profils-ciseaux assure une excellente étanchéité sous-opérateur.



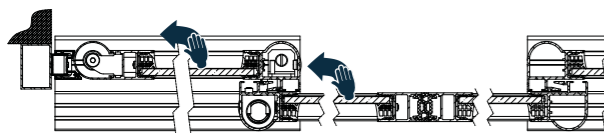
DIVA L - API

DIVA - API

TINA - API

- Le vantail semi-fixe est équipé d'un profil de battue en partie supérieure. Ce profil assure une étanchéité par joint efficace du vantail contre la poutre. La partie inférieure du vantail est équipée d'un joint brosse.
- En fonctionnement normal, le maintien haut et bas des vantaux semi-fixes est réalisé par des billes inoxydables montées sur ressort venant se verrouiller en position. Réglable en hauteur, ce dispositif permet de bloquer énergiquement les vantaux tout en autorisant leur manipulation en ouverture et fermeture sans difficulté.
- Toute ouverture antipanique des vantaux entraîne le passage en mode manuel de la porte : les vantaux peuvent alors être manoeuvrés manuellement.

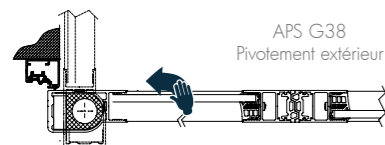
OUVERTURE ANTIPANIQUE INTÉGRALE (API)



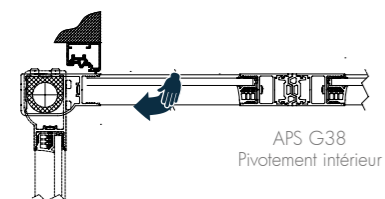
API G38
Ouverture intérieure

OUVERTURE ANTIPANIQUE SIMPLE (APS)

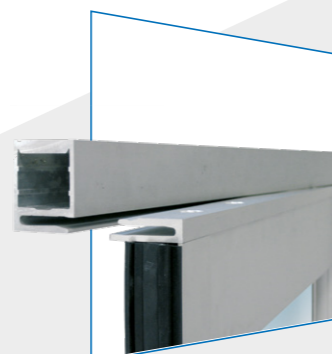
Dans le cas d'une porte antipanique simple (APS), seuls les vantaux coulissants pivotent manuellement pour une ouverture selon la largeur de la baie.



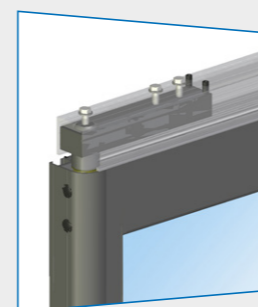
APS G38
Pivotement extérieur



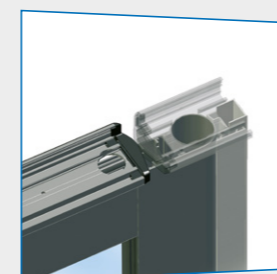
APS G38
Pivotement intérieur



Profils ciseaux vantaux coulissants



Dispositif de réglage des profils-ciseaux



Profils anti-pincements doigts



Maintien bas vantail semi-fixe



Réglage bille +/- 8mm



Profil battue partie supérieure

MECANIQUES(*)	DIVA	DIVA L	TINA	PORTALP RS
Installation	API	Applique / Entre-murs (1)	Applique / Entre-murs (1)	Applique
	APS	Applique / Entre-murs (1) / sur épines		
Structure	Aluminium	Aluminium	Aluminium	Aluminium
Caisson renforcé (HxP)	200 x 175 mm	210 x 140 mm	102 x 212 mm	120 x 236 mm
Caisson autoporteur jusqu'à	5 000 mm	5 000 mm	selon abaques	selon abaques
largeur de passage min/max				
- Coulissante simple	750 / 1200 mm	750 / 1200 mm	750 / 1200 mm	700 / 1200 mm
- Coulissante double	900 / 2400 mm	900 / 2400 mm	900 / 2400 mm	900 / 2400 mm
Hauteur de passage max	2 800 mm	2 800 mm	2 800 mm	2 800 mm

(1) Selon les abaques

PERFORMANCE(*)

Poids max des vantaux	1x100 kg	1x100 kg	1x100 kg	1x100 kg
	2x100 kg	2x85 kg	2x90 kg	2x100kg

(*) Détail performances Opérateur sur documentations Gamme Diva/Divi L/Tina/PORTALP RS

ÉQUIPEMENTS / OPTIONS

Conforme EN16005 Issue de Secours (par conception)	●
Détection automatique ouverture vantaux Antipanique	●
Sécurité manuelle	○
Verrouillage mécanique	○
Finition Satiné naturel, laquage RAL	○
Laquage spécial, traitement Qualicoat, Qualimarine, type Inox, Anodisé couleur*	○

(*) Réalisations spéciales, nous consulter

● Série ○ Option



www.portalp.com

PORTALP - 7 Rue d'Arcelle - 38600 FONTAINE - France



Système de Management Certifié